

Продукция соответствует требованиям ГОСТ 5091; ГОСТ 538-2001 и европейским нормам EN50081-1 и EN50082-1

ГАРАНТИЙНЫЕ ОБЯЗАТЕЛЬСТВА - гарантийный талон прилагается

КОМПЛЕКТ ПОСТАВКИ

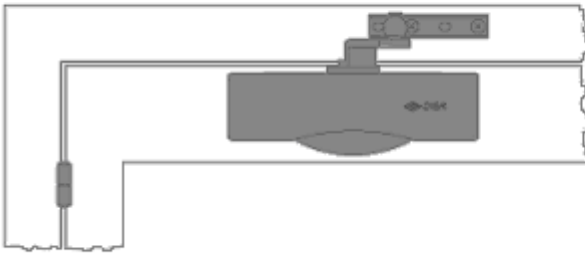
- Дверной доводчик
- Крепежные винты
- Установочный шаблон и инструкция по монтажу

ТЕХНИЧЕСКИЕ ХАРАКТЕРИСТИКИ

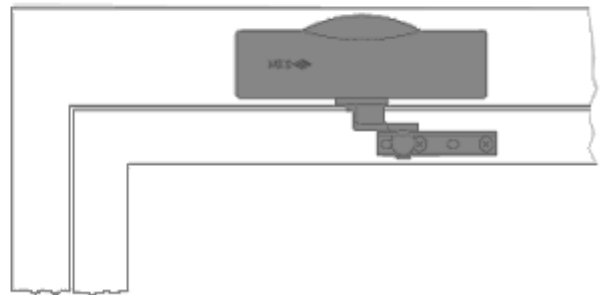
- Монолитный корпус из алюминиевого сплава
- Нейлоновый кожух (для серии 714)
- Стальные рычаги
- Стальная пружина перепускного клапана в емкости с маслом
- Клапан регулировки с термостатическим устройством
- Механизм блокировки двери в открытом состоянии - для арт.70411, 70412 (под углом 90°), 71411, 71412 (под углом 90°), 71416, 71456
- Механизм регулировки усилия закрывания двери (для арт.70410, 70411, 70412, 71410, 71415, 71411, 71416, 71412); механизм с фиксированным усилием закрывания двери (для арт.71455, 71456)
- Скользящий рычаг (для арт.71455, 71456)
- Регулировки: - усилие закрывания 2-3-4 (для серии 704); 2-6 (для серии 714)
 - скорость закрывания
 - резкость конечного прихлопа
- Арт.71415 – огнезащитная версия
- Варианты отделки: - в заказе необходимо всегда указывать вариант отделки
 - возможные виды отделки без дополнительной оплаты:
 - «ШАМПАНЬ» (отд.87)
 - ТЕМНО-КОРИЧНЕВЫЙ (отд.88)
 - АЛЮМИНИЙ (отд.97)
 - ТЕМНАЯ БРОНЗА (отд.99)
 - возможные виды отделки за дополнительную оплату:
 - КРАСНАЯ (отд.41)
 - ЖЕЛТАЯ (отд.42)
 - ЗЕЛЕНАЯ (отд.43)
 - ЧЕРНАЯ (отд.44)
 - БЕЛАЯ (отд.45)

УСТАНОВКА ДОВОДЧИКА И ПРИНАДЛЕЖНОСТЕЙ

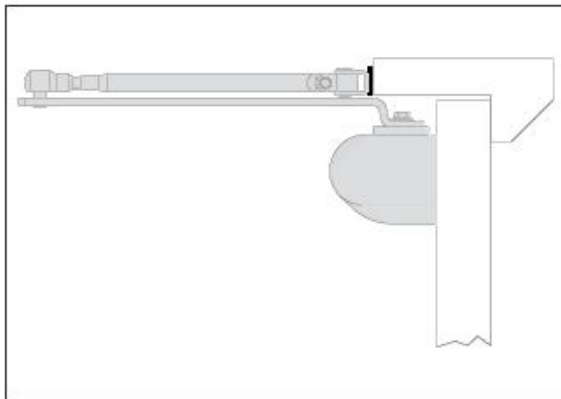
Установка со стороны дверных петель



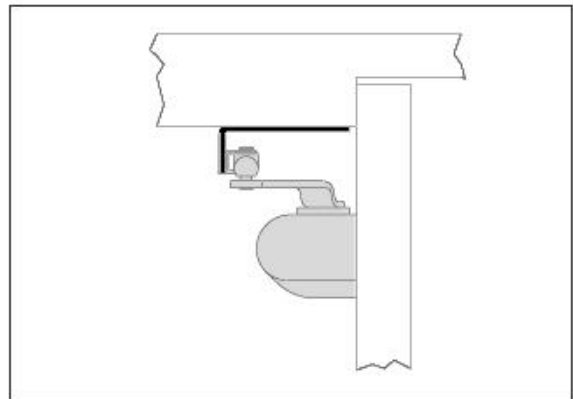
Установка со стороны, где нет дверных петель



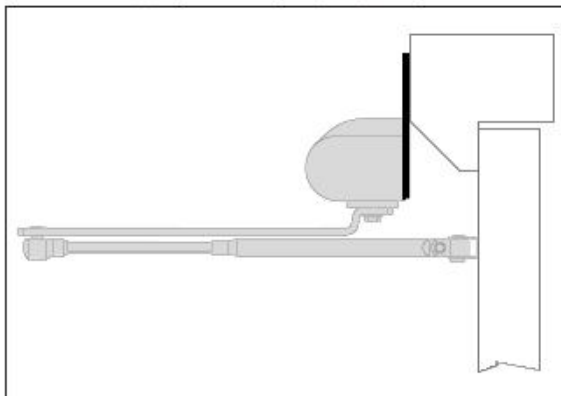
Пластина для крепления рычага арт. 1.07140.00.0



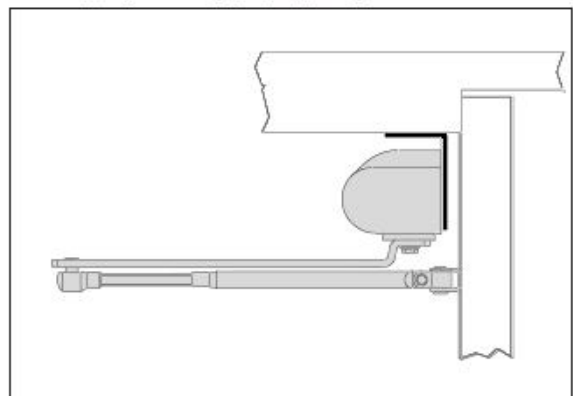
Угловая пластина для крепления рычага арт. 1.07141.00.0



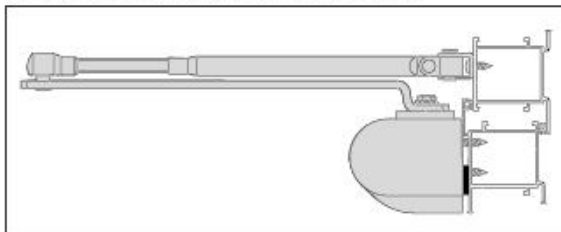
Угловая пластина для крепления корпуса доводчика арт. 1.07148.00.0



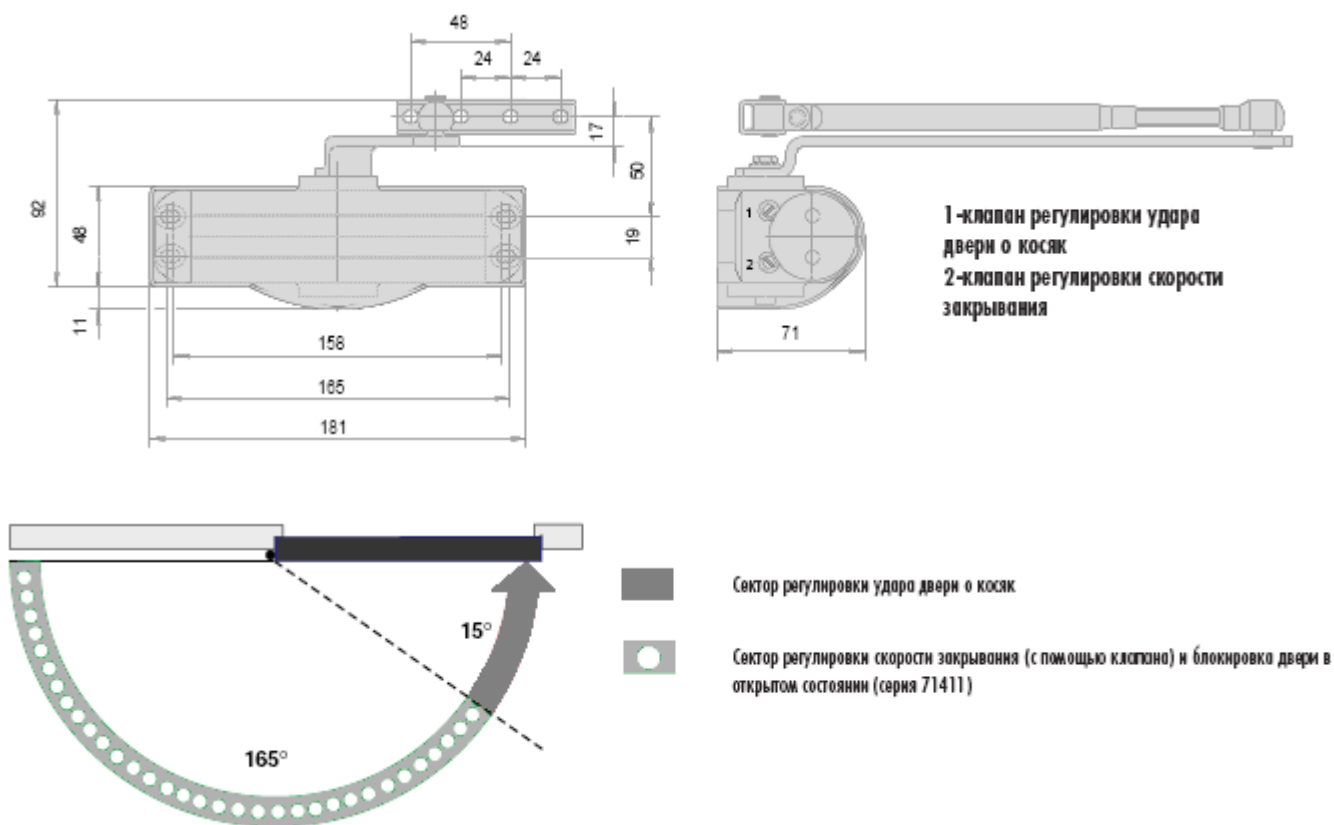
Пластина для крепления корпуса доводчика арт. 1.07149.00.0



Комплект нейлоновых прокладок арт. 1.07150.00.0



РЕГУЛИРОВКА УДАРА ДВЕРИ О КОСЯК И СКОРОСТИ ЗАКРЫВАНИЯ



УСТАНОВКА УГЛА БЛОКИРОВКИ ДВЕРИ

- 1) Откройте дверь и поставьте ее в то положение, в каком требуется ее блокировать в открытом положении. Слегка затяните винт «А», не прилагая больших усилий (Рис.1).
- 2) Затягивая винт «А», слегка раскачивайте дверь. Это необходимо для того, чтобы зубчатое зацепление на вставке «В» совпало с соответствующим зацеплением на рычаге «F» (Рис.1).
- 3) Убедитесь в том, что пункт 2 настоящего раздела инструкции был выполнен правильно, и туго затяните винт «А».
- 4) Смажьте соприкасающиеся детали устройства блокировки маслом.

ОТМЕНА БЛОКИРОВКИ ДВЕРИ

- 1) При закрытой двери ослабьте винт «А».
- 2) Разверните кулачковый диск «С» в положение «D» (Рис.2).
- 3) Убедитесь в том, что зубчатые зацепления полностью совпадают, и затяните винт «А».

ПОВТОРНАЯ НАСТРОЙКА БЛОКИРОВКИ

- 1) При закрытой двери ослабьте винт «А».
- 2) Разверните кулачковый диск «С» в положение «E» (Рис.2). Затяните винт «А».
- 3) Откройте дверь в положение, где она блокируется.
- 4) Ослабьте винт «А».
- 5) Выполните пункты раздела «Установка угла блокировки двери» настоящей инструкции (начиная с пункта 1).

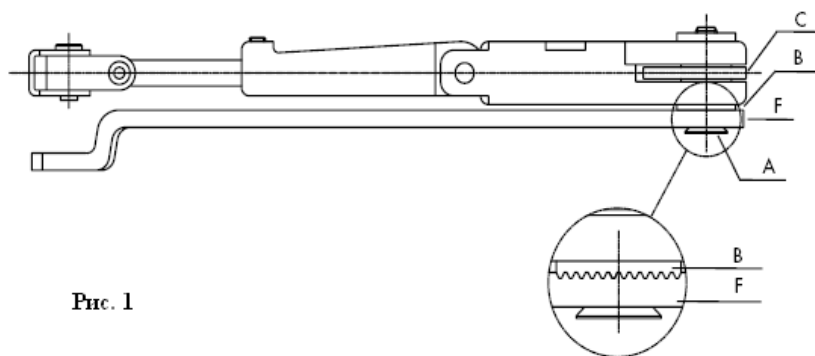


Рис. 1

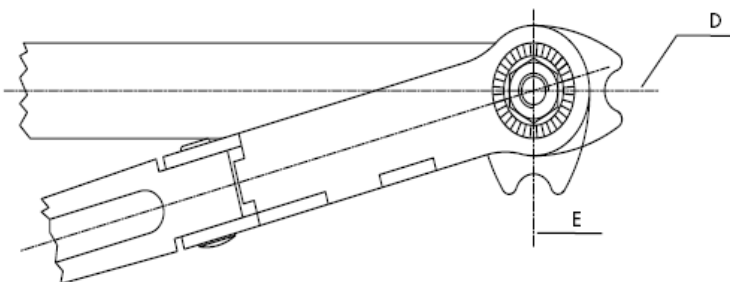
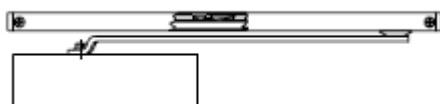


Рис. 2

УСТАНОВКА УГЛА БЛОКИРОВКИ ДЛЯ ДВЕРНЫХ ДОВОДЧИКОВ СЕРИИ 714 С НАПРАВЛЯЮЩЕЙ РЫЧАГА

ОПИСАНИЕ

- 1) Рычаг дверного доводчика поставляется в упаковке в таком положении, как показано на рисунке. Установите дверной доводчик, руководствуясь отметками на шаблоне, который входит в комплект с доводчиком.



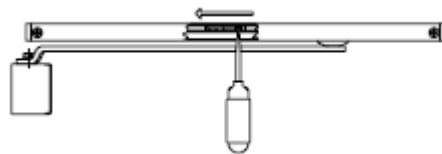
НАСТРОЙКА ДЕЙСТВИЯ БЛОКИРОВКИ ДВЕРИ

- 2) После установки откройте дверь до упора и ослабьте винты.
- 3) Закрывая дверь, установите в ее требуемое положение и зафиксируйте винты.



ОТМЕНА БЛОКИРОВКИ ДВЕРИ

- Откройте дверь на 20° -30°. Ослабьте винты и перемещайте задвижку дверного доводчика, пока он не дойдет до конца направляющей.



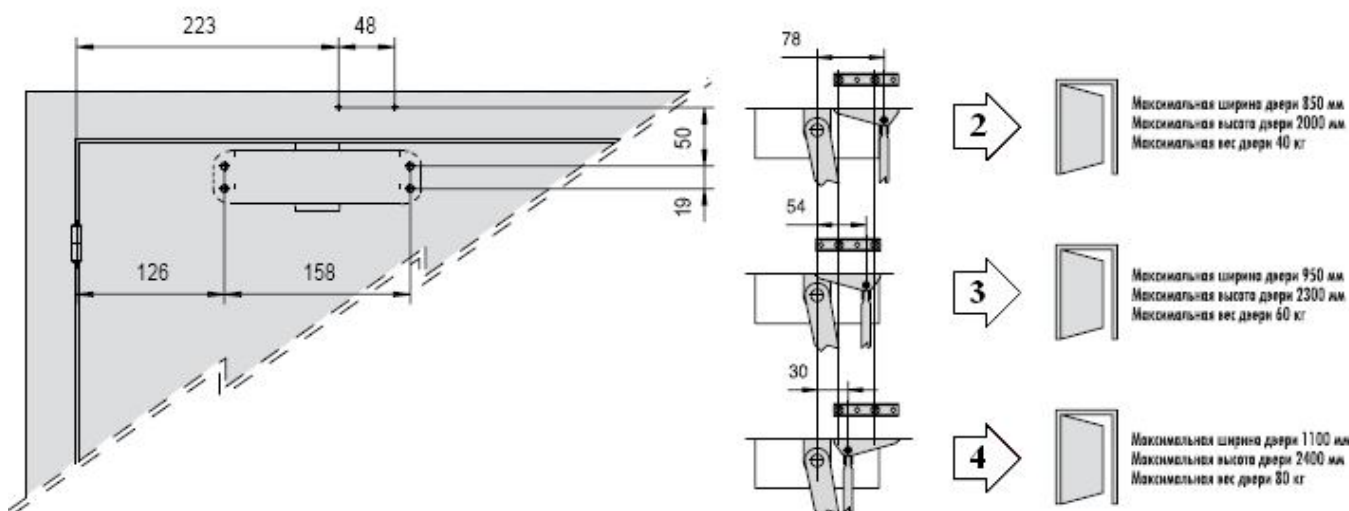
НЕ ПОДХОДИТ ДЛЯ ОГНЕУПОРНЫХ ДВЕРЕЙ

ИЗМЕНЕНИЕ УСИЛИЯ ЗАКРЫВАНИЯ ДВЕРИ

Изменение усилия в зависимости от веса двери

Корпус доводчика остается в фиксированном положении

При изменении положения рычага изменяется усилие закрывания двери: EN 2-3-4



Компания-производитель CISA S.p.A. ITALY 48010 Faenza (RA) Italy – Via G. Oberdan, 42

Изделие должно быть использовано в соответствии с указаниями, содержащимися в данной инструкции во избежание аннулирования гарантийных обязательств.

CISA оставляет за собой право вносить изменения в характеристики изделия без предварительного уведомления.